

ENJOY *your spare time*

# SUNWIND

## Lithium Power Pack

Bærbar strømforsyning multi

Bärbar strömförsörjning multi

Kannettava monitoimivirtalähde



BRUKSANVISNING

BRUKSANVISNING

KÄYTTÖOHJE

Art.nr 152300

---

## **NORSK**

Bruksanvisning ..... 3

## **SVENSKA**

Bruksanvisning..... 13

## **SUOMI**

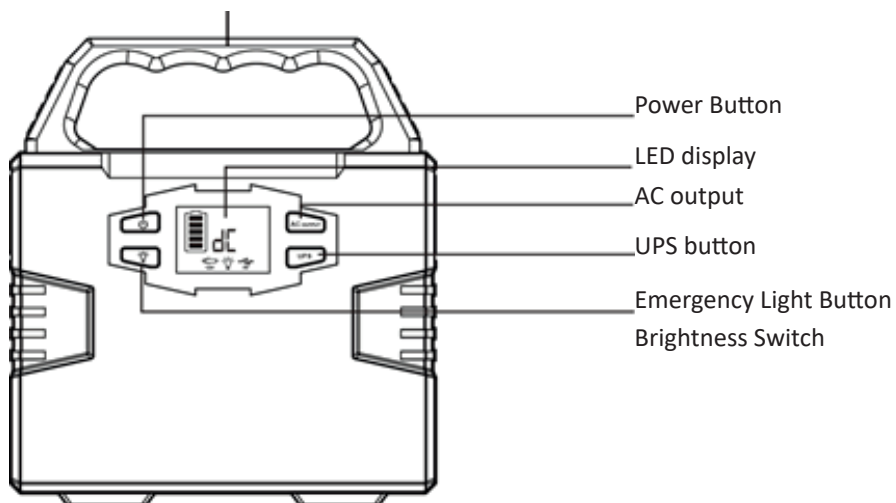
Käyttöohje..... 22

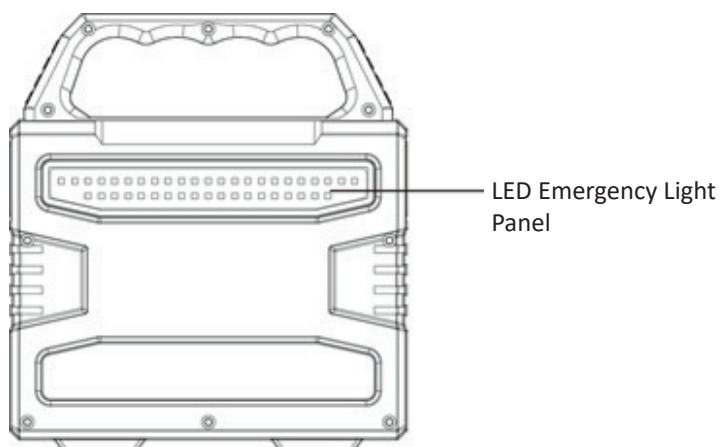
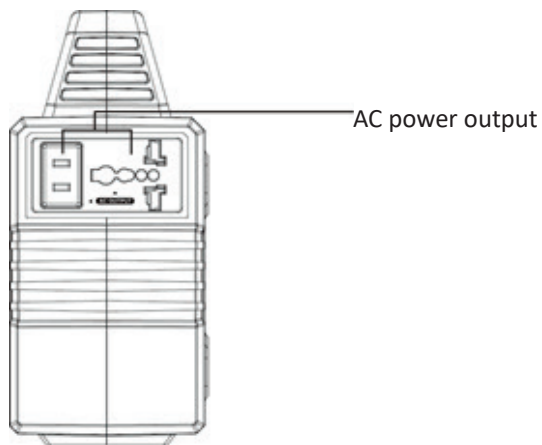
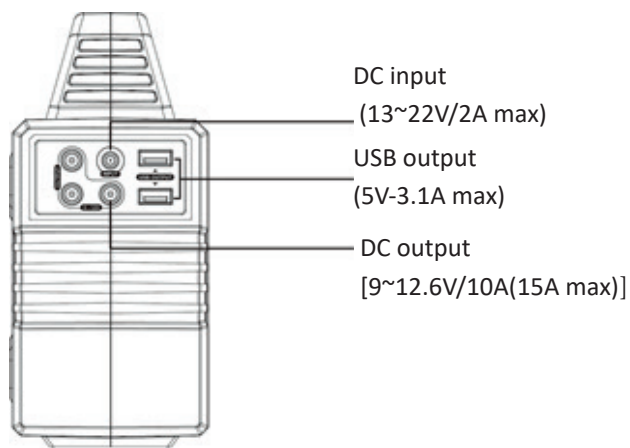
Kjære kunde, tusen takk for at du har valgt vår Lithium Power Pack bærbare strømforsyning. I tilfelle strømbrudd eller du må lade på tur kan du midlertidig lade opp elektriske produkter med denne enheten. Lithium Power Pack er bygget i høy kvalitet med et litium ion batteri og har både DC og AC utgang. Den kan også brukes som nøddlys. Før du bruker enheten ber vi deg lese denne bruksanvisningen nøye og oppbevare den som referanse til senere bruk.

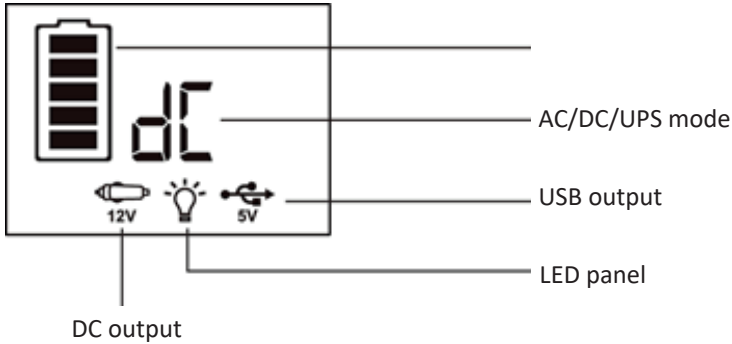
**MERK!** Enheten gir strøm på 230 volt med modifisert sinuskurve. Maks belastning er 100 watt. Enkelte elektriske produkter virker dårlig eller kan ta skade av strømkilder som ikke leverer ren sinus. Kjøleskap, vifter, TV-apparater og elektroniske hurtigladdere kan være eksempler på dette. Vekselstrømsmotorer vil ikke kunne gi full effekt med modifisert sinuskurve. Apparater som ikke er laget for modifisert sinuskurve kan også avgi støy. Dette produktet er kun ment brukt i nødtilfeller eller på tur, det kan ikke erstatte den normale vekselstrømmen i stikkontakten hjemme.

Produktegenskaper	
Kapasitet	26400mAh, 3.7V/100Wh
Mål	16,5 x 8 x 17,5 cm
Vekt	1,2 kg
Batteri	Litium ion batteri
Spenning inn	DC 13~22V/2A maks
Ladetid	DC 15V: 7~8 timer
Spenning ut	USB 5V-3.5A(maks), DC9-12.6V/10A(15A maks)
Maks belastning DC	9~12.6V/10A(15A, 180W, maks)
Maks belastning AC	100W, modifisert sinus
Innebygget lys	LED
Strømindikator	LED

Produktegenskaper	
Brukstemperatur	-10C – (+)40C
Levetid	>500 sykler
Pakken inneholder	1 x Portabel generator 1 x Strømadapter 1 x Sigarettuttak 1 x Billader 1 x Bruksanvisning








**Emergency Light Button/Mode Switch:** Kan benyttes uten å skru på hovedstrøm

**AC output:** AC vil komme opp i kontrollpanelet

**UPS mode:** Når enheten lades vil AC ut kuttes. Enheten kan settes i UPS-modus  ved å trykke UPS-knappen

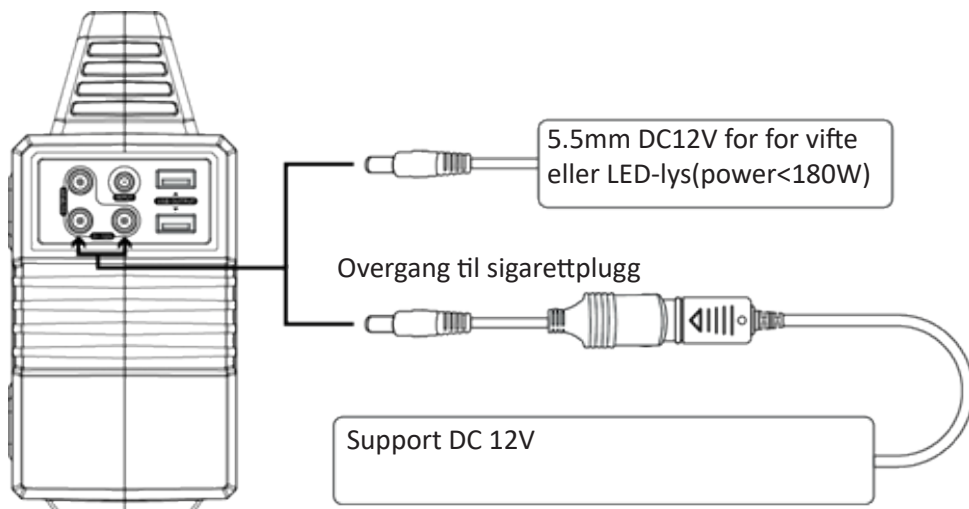


Enheten vil da fortsette å levere strøm ut.

## Instruksjoner

### 1. Hvordan bruke DC-uttakene

Uttaket er beregnet på DC5.5 som betyr at hodet på pluggen er 5,5 mm. Det må benyttes en overgang til dette uttaket eller en overgang til sigarettplugg. Hvis du må endre på utsytr som skal tilkobles, påse at polariteten er korrekt.



**MERK!** 12 volt DC-uttaket vil levere mellom 9V~12.6V, maks strøm er 15A DC



### Beskyttelsesmodus

Kortslutning/overbelastningsbeskyttelse: Hvis lasten overstiger 180 watt vil enheten skru seg av for å beskytte seg selv mot overlast.

## 2. Hvordan tilkoble 230 volt uttaket?

Sett kontakten rett i enheten.

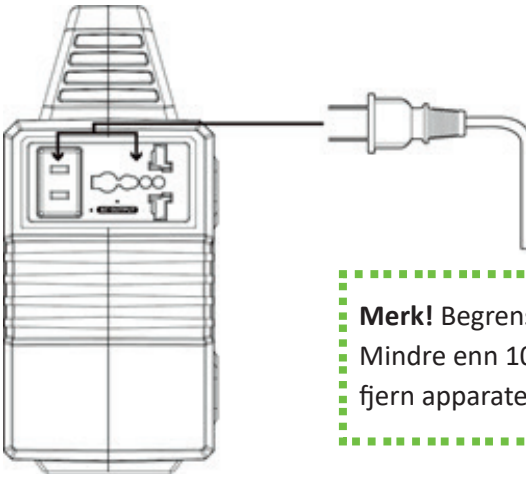
**Advarsel!** Sjekk alltid at det elektriske apparatet som plugges i enheten er kompatibelt med uttaket og strømmen.

Press  knappen for start, press AC-knappen  for å starte AC output, displayet viser «AC»



slik.

Trykk en gang på  eller  for å skru av uttaket eller enheten.



### Beskyttelsesmodus

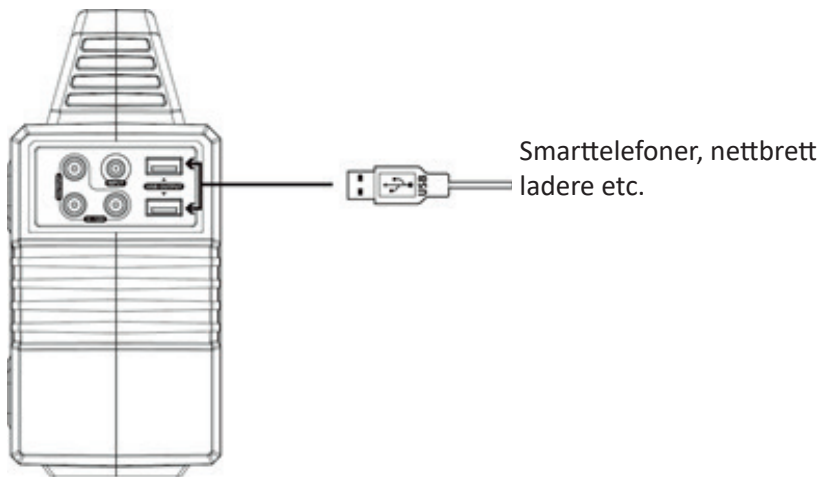
Kortslutning / Overbelastningsbeskyttelse: Hvis AC-utgangen er kortsluttet eller overbelastet (Belastningseffekt > 100W), slår enheten av AC-utgangen for å beskytte seg selv. Vennligst fjern problemet og trykk på AC-knappen for AC-utgang.

Enkelte enheter, for eksempel kjøleskap, ismaskin eller en laserskriver, kan kreve høyere startstrøm for å starte og vil kunne føre til at enheten skruer seg av.

### 3. Slik bruker du USB-uttaket

Tilkoble USB-uttaket og trykk på 






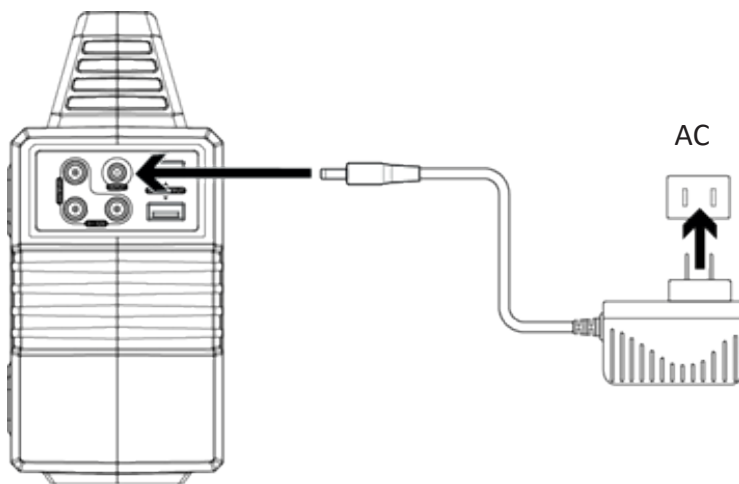
#### 4. Slik bruker du nødlyset

Trykk på  på kontrollpanelet, ett trykk til på  øker lysstyrken.

#### 5. Slik lader du Lithium Power Pack

##### Lade fra 230 volt vegguttak

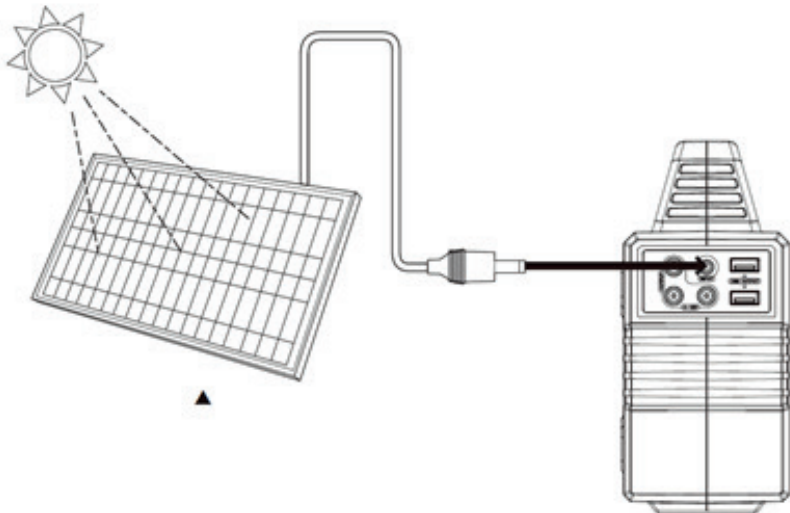
Koble til den medfølgende adapteren. Batteriikonet vil lyse opp   
Når ikonet viser at enheten er fulladet kan du koble fra laderen igjen.



## 6. Lade fra solcellepanel

Plasser solcellepanelet i direkte sollys, helst vinklerett på solen.

Plugg utgangen fra solcellepanelet til inngangen på enheten for å starte lading. Du vil se at enheten lades når batteriikonet blinker. Enheten er fulladet når indikatoren slutter å blinke og symbolet viser at batteriet er fullt.



## 7. Lade fra sigarettuttak i bilen

Ved hjelp av den medfølgende kabelen kobler du enheten til en 12V sigaretttenner i bilen. Du vil se at enheten lades når batteriikonet blinker. Enheten er fulladet når indikatoren slutter å blinke og symbolet viser at batteriet er fullt. Husk å koble fra enheten når bilen står stille for å hindre utladning av bilbatteriet.

## Sikkerhet

- Ikke kortslutt enheten. For å unngå kortslutning, hold enheten unna alle metallobjekter (for eksempel mynter, hårspenner, nøkler, etc.).
- Ikke varme enheten eller kast den i et ildsted, vann eller andre væsker. Hold den unna høye temperaturer. Ikke utsett enheten for direkte sollys.
- Hold den unna høy luftfuktighet og støvete steder.

- d) Ikke demonter eller monter sammen denne enheten.
- e) Ikke slipp i bakken eller plasser tunge gjenstander på denne enheten.
- f) Dette apparatet er ikke beregnet til bruk av personer (inkludert barn) med nedsatt fysisk, sensorisk eller mental evne, eller mangel på erfaring og kunnskap, med mindre de har fått tilsyn eller instruksjoner om bruk av apparatet av en person som er ansvarlig for deres sikkerhet.
- g) Barn bør holdes under oppsyn for å sikre at de ikke leker med apparatet.
- h) Ikke dekk apparatet med håndklær, klær og annet utstyr.
- i) Enheten kan bli varm når den lades. Dette er normalt. Vær forsiktig når du håndterer den.
- j) Ikke lad enheten lengre enn forskrevet.
- k) Koble fra enheten når den er fulladet.
- l) Bruk enheten riktig for å unngå elektronisk støt.
- m) Behandle elektrisk avfall i henhold til nasjonal forskrift, ikke behandle det innebygde batteriet som husholdningsavfall, for ikke å forårsake eksplosjon og forurensning.
- n) Produktet brukes kun til nødstrøm, det kan ikke erstatte standard DC eller vekselstrøm til husholdningsapparater eller digitale produkter.

## **8. Produktdetaljer**

- a) Dette produktet er bygget med originalt litium ion batteri av høy kvalitet, det har ingen minneeffekt, men høy kapasitet, og den er holdbart. Vi anbefaler likevel at du bruker apparatet i temperaturer fra 10 til 30 for å oppnå optimal ladekapasitet.
- b) Når du lader apparatet må du holde det borte fra TV, radio og annet utstyr for å unngå forstyrrelser.
- c) Hvis enheten ikke har vært brukt på lang tid må du koble til kabelen og lade.
- d) Noen bærbare enheter må kanskje settes i ladetilstand for å lade opp, se den tilhørende bruksanvisningen for utstyr for mer informasjon.
- e) For å forlenge apparatets levetid er det best å lade opp innen 3 måneder, og lade minst en gang innen 6 måneder.
- f) Etter å ha startet vil apparatet automatisk slå seg av innen 3 minutter hvis det ikke er noen forbruk, for å oppnå bedre energibesparende effekt.

## **9. Resirkulering**

Returner alltid brukte elektroniske produkter, batterier og emballasjematerialer til gjenvinning

### **Batteriinformasjon**

**Enheten har innebygget batteri, ikke-utagbart oppladbart batteri. Ikke prøv å fjerne batteriet, da det kan skade enheten.**

**Batteriet tåler ca 500 ladesykluser.**

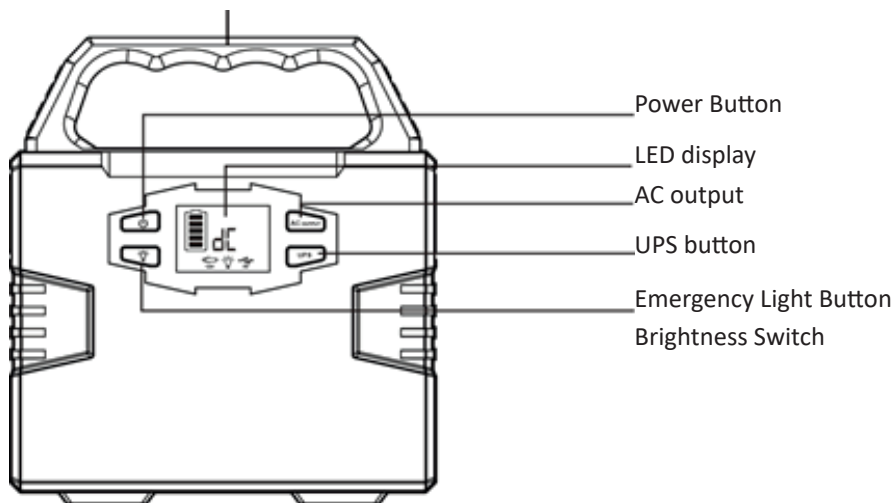
**Funksjoner og spesifikasjoner kan endres uten varsel.**

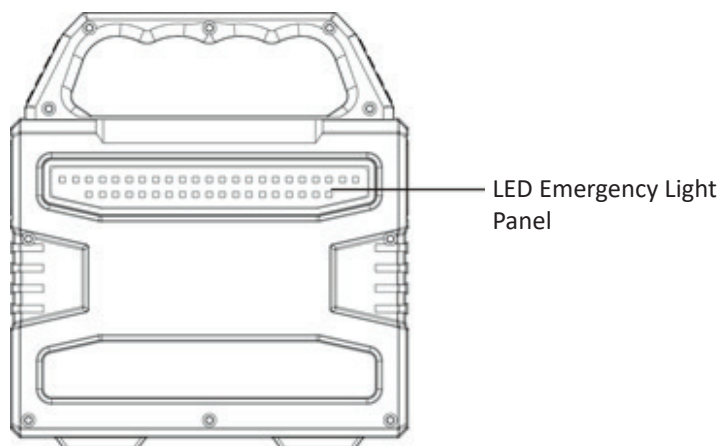
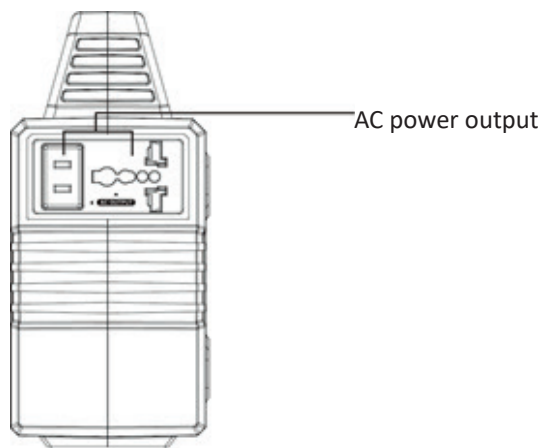
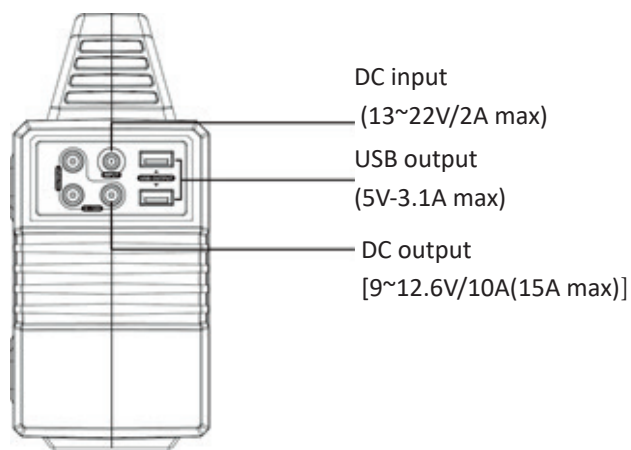
Tusen tack för att du valt vår Litium Power Pack bärbar strömförsörjning. Vid tillfälliga strömavbrott eller om du måste ladda under utflykter kan du ladda upp elektriska produkter med denna enheten. Denna enheten är byggd i hög kvalitet med ett litium jon batteri och har både DC och AC utgång. Den kan också användas som nödbelysning. Innan du använder denne enhet ber vi dig läsa denna bruksanvisning noga och spara den som referens för framtida bruk.

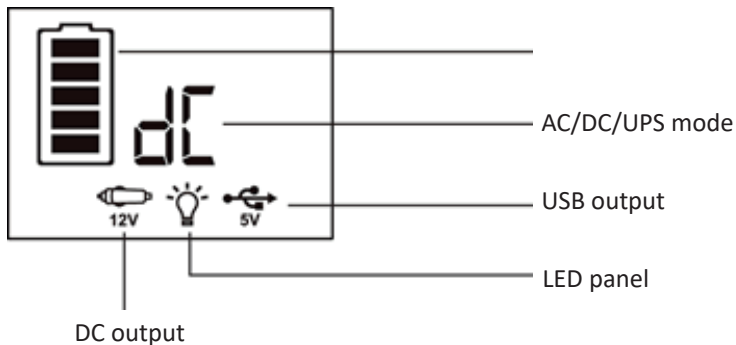
**Notera!** Enheten ger ström på 230 volt med modifierad sinuskurva. Max belastning är 100 watt. Enskilda elektriska produkter fungerar dåligt eller kan ta skada av strömkällor som inte levererar ren sinus. Kylskap, fläktar, TV-apparater och elektroniska snabbbladdare kan vara exempel på detta. Veäxelströmsmotorer kommer ej kunna ge full effekt med modifierad sinuskurva. Apparater som inte är gjorda för modifierad sinuskurva kan också avge störningar. Denna produkt är bara tänkt till bruk i nödfall eller på utflykt, den kan inte ersätta den normala växelströmmen i stickkontakten hemma.

Produktegenskaper	
Kapacitet	26400mAh, 3.7V/100Wh
Mått	16,5 x 8 x 17,5 cm
Vikt	1,2 kg
Batteri	Litium jon batteri
Spänning in	DC 13~22V/2A max
Laddtid	DC 15V:7~8 timmar
Spänning ut	USB 5V-3.5A(max), DC9-12.6V/10A(15A max)
Max belastning DC	9~12.6V/10A(15A, 180W, max)
Max belastning AC	100W, modifierad sinus
Inbyggt lyse	LED
Strömindikator	LED

Produktegenskaper	
Brukstemperatur	-10C – (+)40C
Livscyklar	>500 cykler
Paketet innehåller	1 x Portabel generator 1 x Strömadapter 1 x Cigarettuttag 1 x Billaddare 1 x Bruksanvisning








**Emergency Light Button/Mode Switch:** : Kan användas utan att slå på huvudström

**AC output:** AC redovisas i kotrollpanelen

**UPS mode:** När enheten laddas kommer AC ut brytas. Enheten kan sättas i UPS-mode  vgenom att trycka på UPS-knappen



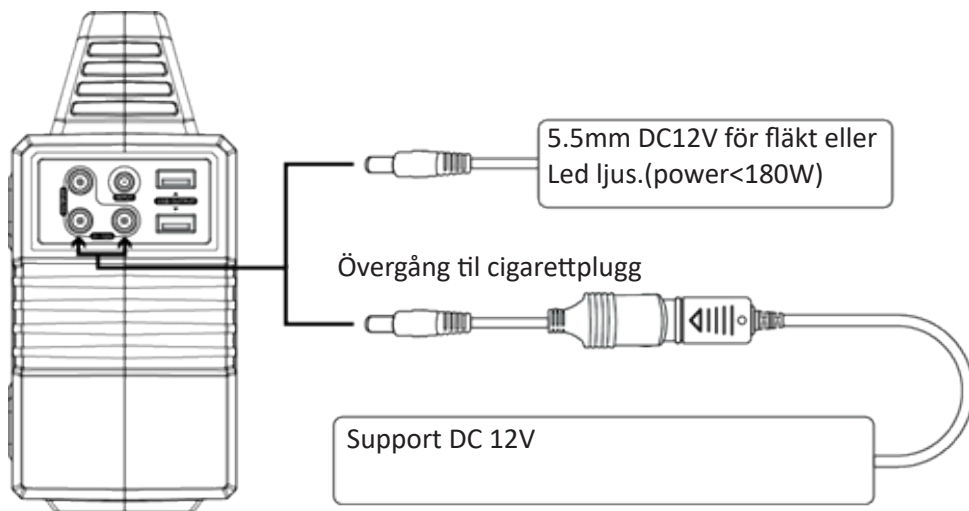
Enheten kommer då fortsätta att leverera ström ut.

## Instruktioner

### 1. Hur används DC-uttagen

Uttaget är beräknat på DC 5.5 som betyder att huvudet på pluggen är 5,5 mm. Det måste användas en övergång till detta uttaget eller en övergång till cigarettplugg. Om du måste ändra på tillbehör som skall tillkopplas, se till att polariteten är korrekt.





**Notera!** 12 volt DC-uttaget leverera mellan 9V~12.6V, max ström är 15A DC.




### Skydds Mode

Kortslutning/överbelastningsskydd: Om lasten överstiger 180 watt stänger enheten av sig själv för att skydda sig själv mot överlast.

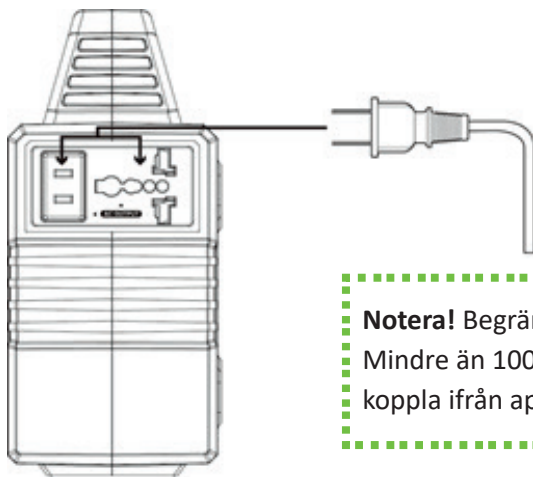
## 2. Hur tillkopplas 230 volt uttaget?

Sätt kontakten korrekt i enheten.

**Varning!** Kolla alltid att den elektriska apparaten som pluggas in i enheten är kompatibel med uttaget och strömmen.

Tryck  knappen för start, tryck AC knappen  för att ström sätta AC uttaget, AC visas  i displayen.

Tryck en gång på  eller  för att stänga av uttaget eller enheten.

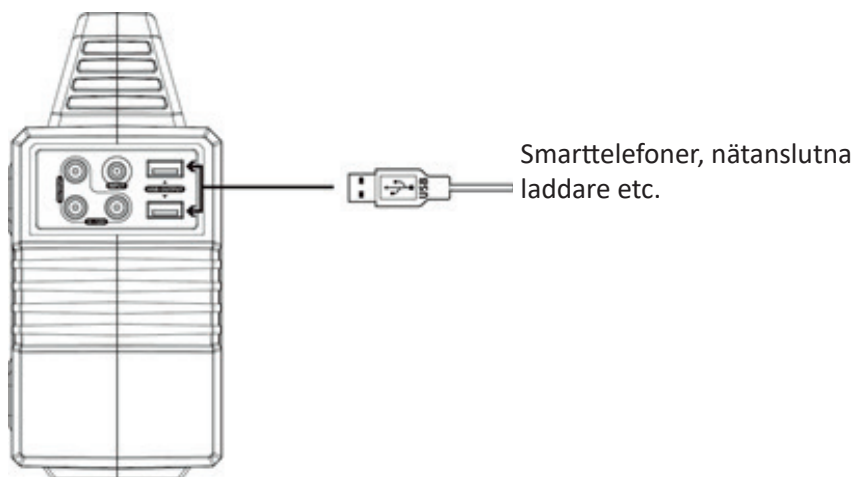


### Skydds Mode



Kortslutning / Överbelastningsskydd: Om AC-utgången är kortsluten eller överbelastad (Belastningseffekt > 100W), slår enheten av AC-utgången för att skydda sig själv. Vänligen avbryt och tryck på AC-knappen för AC-utgång. Vissa enheter, t ex kylskåp, ismaskin eller en laserskrivare, kan kräva högre startström för att starta och kan medföra att enheten stänger av.

### 3. Använda USB utgången

Koppla till USB uttaget och tryck på 



#### 4. Använda nödljuset

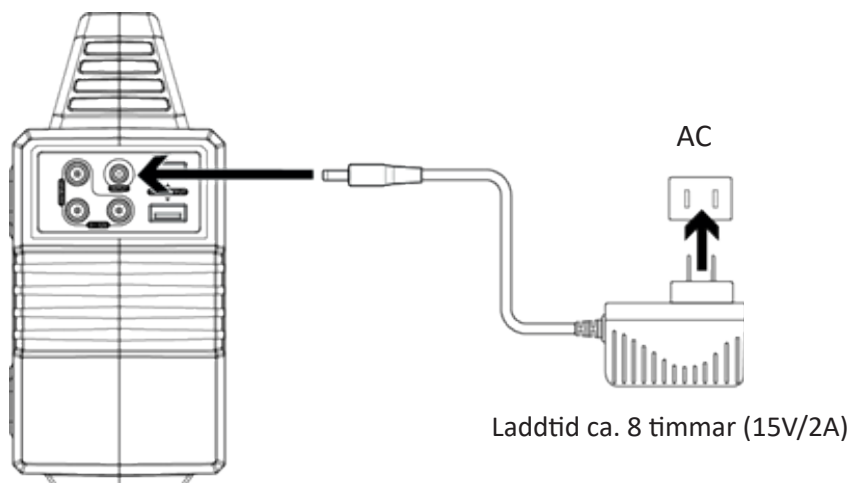
Tryck på  på kontrollpanelen, ett tryck till på  öker ljusstyrkan.

#### 5. Ladda Lithium Power Pack

##### Ladda från 230 volt vägguttag

Koppla till den medföljande adaptern. Batteriikonen lyser upp 

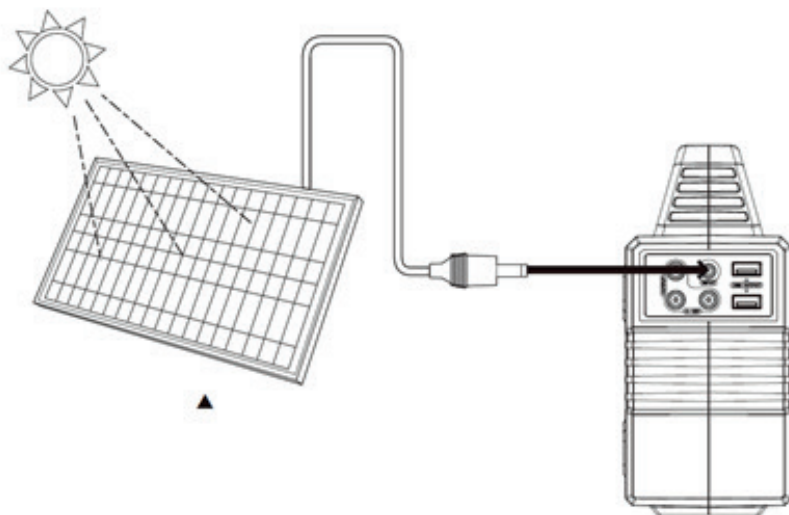
När ikonen visar att enheten är fulladdad kan du koble från laddaren igen.



## 6. Ladda från solcellspanel

Placera solcellspanelen i direkt solljus, helst vinkelrätt mot solen.

Anslut utgången från solcellspanelen till ingången på enheten för att starta laddning. Du ser att enheten laddas när batteriikonen blinkar. Enheten är fulladdad när indikatorn slutar att blinka och symbolen visar att batteriet är fullt.



## 7. Ladda från cigarettuttag i bilen

Med hjälp av den medföljande kabeln kopplar du enheten till ett 12V cigarettuttag i bilen. Du ser att enheten laddas när batteriikonen blinkar. Enheten är fulladdad när indikatorn slutar att blinka och symbolen visar att batteriet är fullt. Kom ihåg att koppla från enheten när bilen står stilla för att hindra urladdning av bilbatteriet.

## Säkerhet

- Kortslut inte enheten. För att undgå kortslutning, håll enheten från alla metallobjekt (t ex mynt, hårspännen, nycklar, etc.).
- Värm inte enheten och undvik eld, vatten eller andra vätskor. Håll den ifrån höga temperaturer. Utsätt ej för direkt solljus.
- Håll den ifrån hög luftfuktighet.

- d) Demontera och montera ej ihop på egen hand.
- e) Släpp den ej i marken och undvik hårda stötar.
- f) Denna apparat är inte ägnad för bruk av personer (barn inkluderat) med nedsatt fysiks eller mental kapacitet, eller brist på kunskap med mindre än att de har fått tillsyn eller instruktioner om apparaten av en person som är snarvarig för deras säkerhet.
- g) Barn bör hållas under uppsyn för att säkerställa att de är säkra och inte leker med apparaten.
- h) Täck inte apparaten med kläder, handdukar eller annat.
- i) Enheten kan bli varm när den laddas. Detta är normalt. Var försiktig när du hanterar den.
- j) Ladda inte längre än förskrivet.
- k) Koppla från enheten när den är fulladdad.
- l) Använd enheten försiktigt för att undvika elektriska stötar.
- m) Behandla elektriskt avfall enligt nationella föreskrifter, hantera inte det inbyggda batteriet som hushållsavfall, för att inte orsaka explosion eller förorening.
- n) Produkten används endast till nödström, den kan inte ersätta standard DC eller växelström till hushållsapparater eller digitala produkter.

## **8. Återvinning**

Returnera alltid förbrukad elektroniska produkter, batterier och emballagematerial till återvinning.

### **Batteriinformation**

**Enheten har inbyggt batteri, EJ uttagbart uppladdningsbart batteri. Prova ej att ta ut batteriet, då det kan skada enheten.**

**Batteriet tål ca 500 laddcykler.**

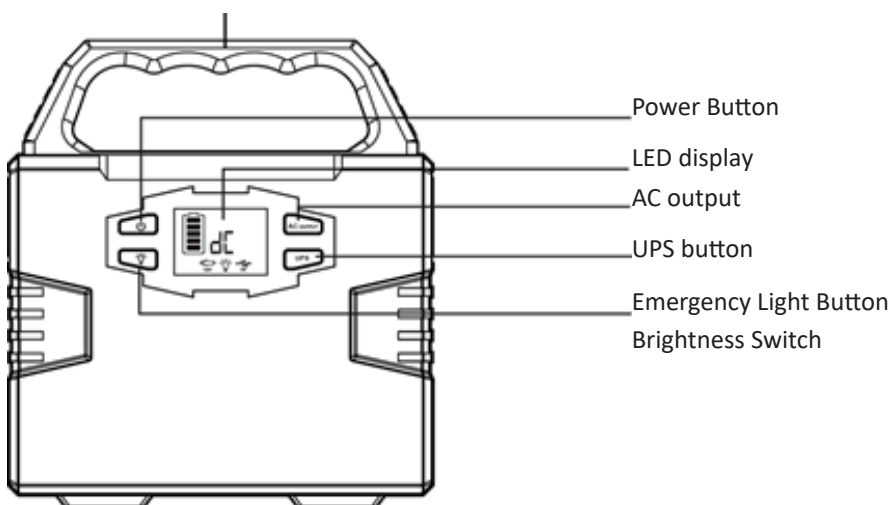
**Funktioner och specifikationer kan ändras utan förvarning.**

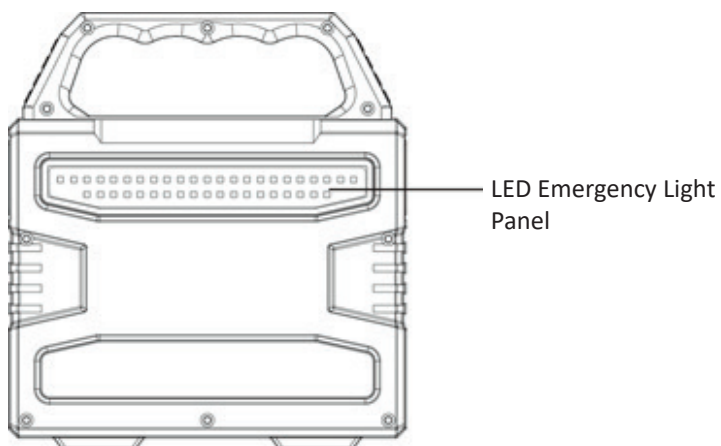
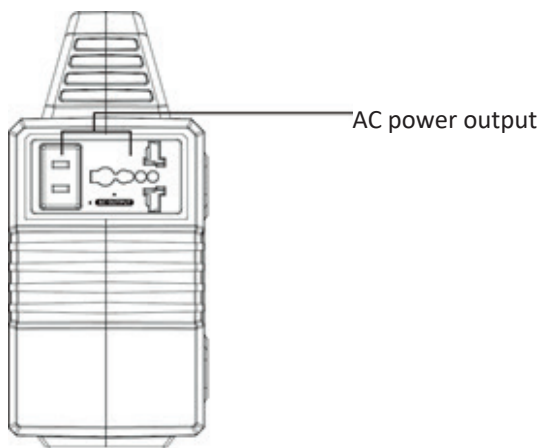
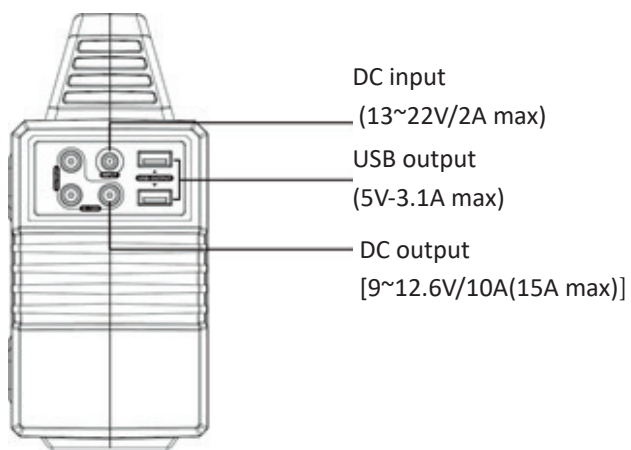
Kiitos että valitsit edustamamme kannettavan Litium Power Bank -monitoimivirtalähteen. Sähkökatkojen tai luonnossa liikkumisen yhteydessä voit käyttää ja ladata muita sähkökäyttöisiä laitteitasi tämän mukana kannattavan laitteen avulla. Tämä korkealuokkainen laite sisältää litiumioniakun ja on varustettu sekä DC- että AC-lähdöillä. Lisäksi laitteessa on sisäänrakennettu hätävalo. Lue tämä käyttöohje huolellisesti läpi ennen kuin ryhdyt käyttämään laitetta. Säilytä käyttöohje myöhempää käyttötarkoitusta varten.

**HUOMAUTUS!** Eläite syöttää 230 VAC muokattua siniaaltoa verkkosähkökäyttöisiä laitteita varten. Maksimikuorma 100 W. Yksinkertaiset sähkölaitteet sietävät yleensä huonosti vaihtosähköä, joka poikkeaa siniaaltomuodosta. Tämän tyyppisiä laitteita ovat esimerkiksi jääkaappi, tuulettimet, TV-vastaanottimet ja elektroniset pikalaturit. Vaihtosähkömoottoreiden teho on pienempi jos syöttöjännite ei vastaa siniaaltoa. Jos kulutuslaitetta ei ole erikseen suunniteltu toimimaan myös muunnetun siniaaltosyötön avulla mainittu laite voi aiheuttaa häiriöitä muihin laitteisiin. Tämä laite on suunniteltu hätävirtalähteeksi eikä sovellu siten jatkuvaan vaihtosähkön tuottamiseen.

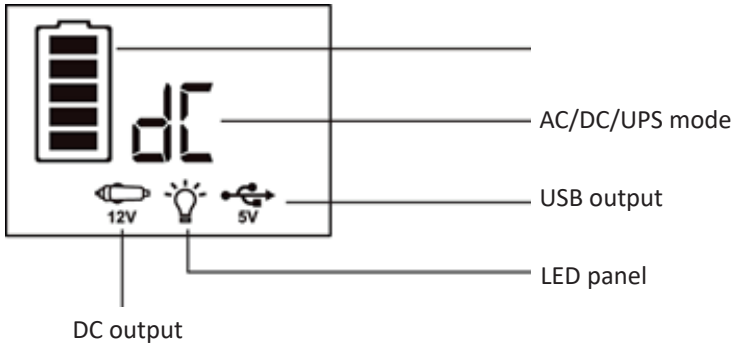
Tuotteen tekniset tiedot	
Akkukapasiteetti	26400 mAh, 3.7 V / 100 Wh
Mitat	16,5 x 8 x 17,5 cm
Paino	1,2 kg
Akku	Litiumioni
Tulojännite	DC 13~22V/2A maks
Latausaika	DC 15 V 7~8 tuntia
Lähtöjännite	USB 5V-3.5A(maks), DC9-12.6V/10A(15A maks)
Maks. kuormitus DC	9~12.6V/10A(15A, 180W, maks)
Maks. kuormitus AC	100 W, muokattu sini
Sisäänrakennettu valo	LED
Virran merkkivalo	LED

Tuotteen tekniset tiedot	
Käyttölämpötila	-10C – (+)40C
Latausjaksojen määrä	>500 jaksoa
Pakkauksen sisältö	1 x kannettava monitoimivirtalähde 1 x virtaliitin 1 x tupakansytytinkiitin 1 x autolaturi 1 x käyttöohje










**Hätävalo-/Tila-painike:** Kytkee päävirran päälle ja pois päältä

**AC-lähtö:** AC-jännite kytkeytyy liittimeen

**UPS-tila:** Kun laitetta ladataan AC-lähtö katkaistaan . Voit siirtää laitteen UPS-tilaan painamalla  painiketta.

Näyttöön tulee  . Tällöin virransyöttö laitteesta jatkuu edelleen.

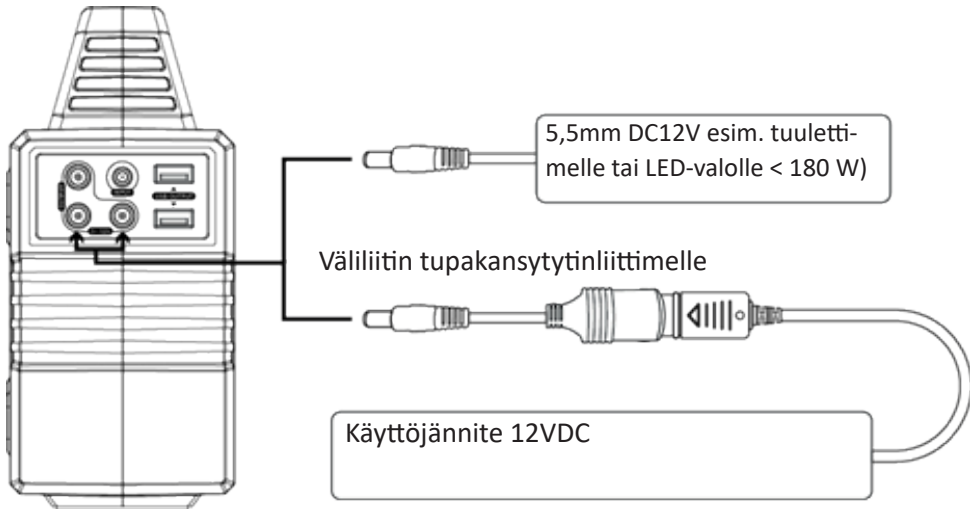
## Käyttöohjeet

### 1. DC-lähtöjen käyttö

Lähtö on varustettu DC5.5-tyyppisellä lähdöllä, eli liitin on kokoa 5,5 mm.

Syötettävä/ladattava laite liitetään väliliittimellä tähän liittimeen (kts. kuva

alla). Jos teet väliliittimen itse, varmista että napaisuus tulee kytkettyä oikein päin.



**Huom!** 12 VDC lähdön jännite on 9 V ~ 12.6 V, maks. virta 15 A DC.

## Suojaustila

**Oikosulku/ylikuormituksen suojaus:** Jos kuorman tehonkulutus ylittää 180 W monitoimivirtalähde katkaisee lähdön, jotta se itse ei ylikuormittuisi.

## 2. Liitäntä 230VAC laitteeseen?

Aseta johto laitteiden välille.

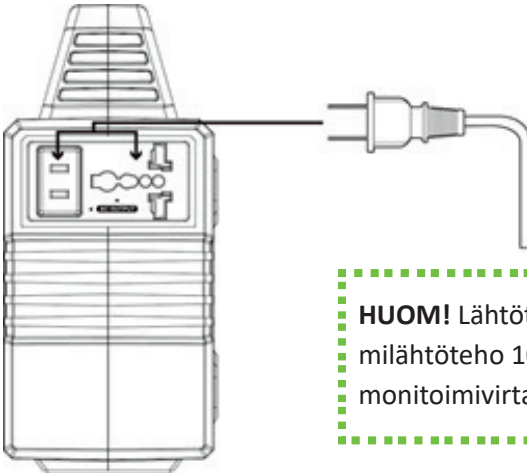
**Varoitus!** Tarkista aina, että liitettävän laitteen käyttöjännite ja verkkojännitteen taajuus vastaavat monitoimivirtalähteen lähtöä.

Käynnistä laite painamalla , kytke AC-lähtö päälle painamalla .

Näyttöön tulee näkyviin



Kytke laite pois painamalla  tai AC-lähtö pois painamalla 




**HUOM!** Lähtöteho on rajoitettu! Maksimilähtöteho 100 W. Ylikuormituksessa monitoimivirtalähde katkaisee virransyötön.

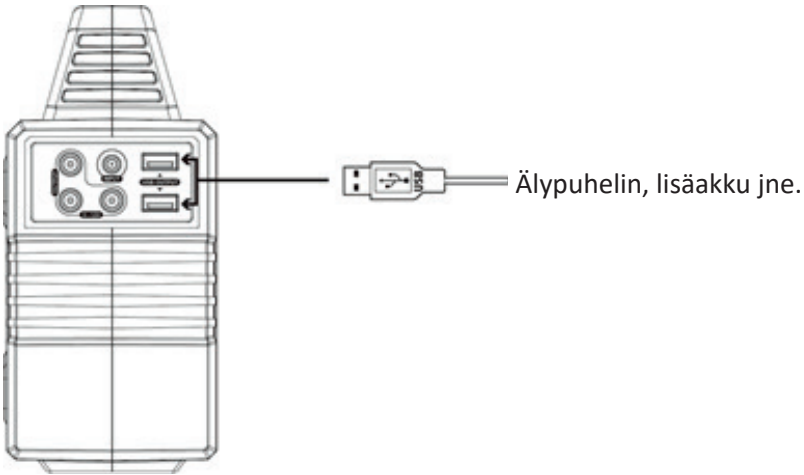
### Suojaustila

Oikosulku / ylikuormasuojaus: Mikäli AC-lähtö on oikosulussa tai ylikuormitettu (kuorman tehonkulutus > 100 W), monitoimivirtalähde katkaisee AC-syötön monitoimivirtalähteen ylikuormittumisen estämiseksi. Ratkaise ongelma ja paina AC-painiketta, jolloin monitoimivirtalähde yrittää kytkeä AC-lähdön päälle uudelleen.



Yksinkertaisemmat laitteet kuten jääkaapit, jääpalakoneet tai esimerkiksi laserkirjoittimet saattavat vaatia käynnistyksen yhteydessä hetkellisen huipuvirran, joka ylittää monitoimivirtalähteen tehonsyöttökäynnin.

### 3. USB-lähtö

Liitä USB-laite johdolla ja paina 



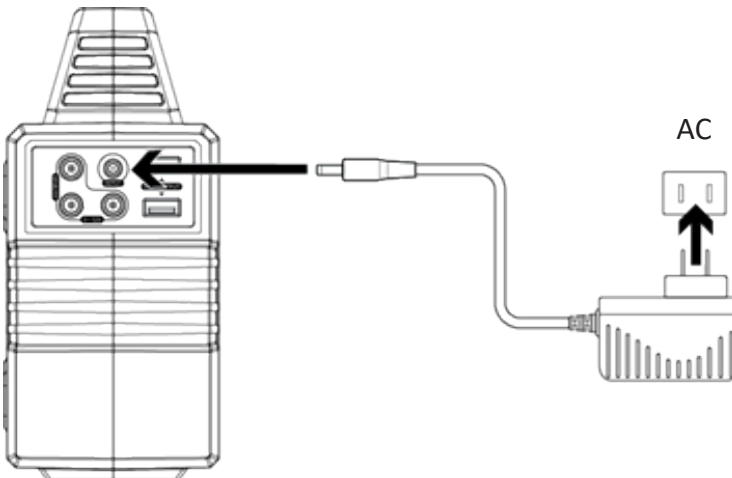
#### 4. Hätävalo

Kytke hätävalo painamalla ohjauspaneelin  painiketta, paina  jos haluat lisätä valon voimakkuutta.

#### 5. Latausvaihtoehdot

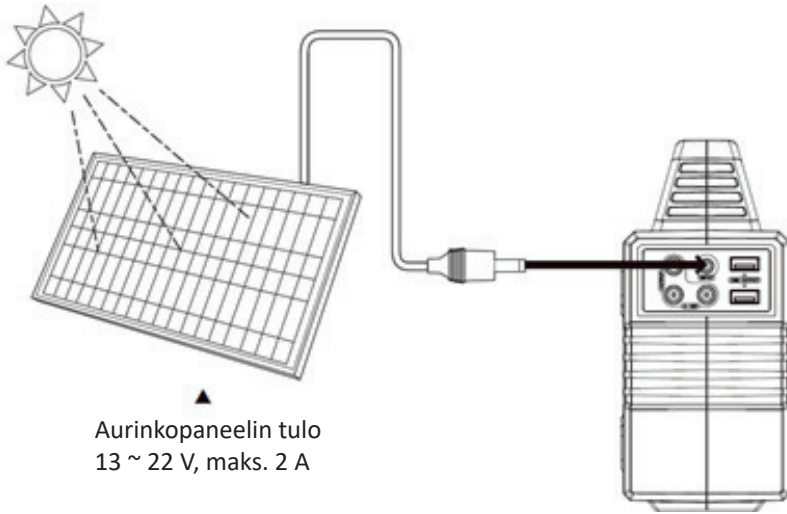
##### Lataus 230 VAC liitännästä

Liitä mukana toimitettu laturi verkkosähköön. Akkusymboli tulee näyttöön Kun kaikki palkit näkyvät, monitoimiakun akku on ladattu täyteen. Irrota laturi.



## 6. Lataus aurinkopaneelin avulla

Aseta aurinkopaneelit siten, että auringon säteily osuu niihin kohtisuoraan. Liitä aurinkopaneelin lähtö monitoimivirtalähteen tuloliittimeen jolloin lataus alkaa. Latausta tapahtuu jos akun symboli vilkkuu. Akku on täyteen ladattu kun akkusymbolin kaikki palkit näkyvät.



## 7. Lataus ajoneuvon tupakansytytinliitännän kautta

Mukana toimitetun tupakansytytinliittimen avulla voit ladata monitoimivirtalähdettä myös ajoneuvon tai veneen 12 V:n liitännästä. Akku latautuu kun akkusymboli vilkkuu. Akku on täyteen ladattu kun vilkun tahti loppuu ja kaikki palkit näkyvät.

**HUOM!** Muista irrottaa monitoimivirtalähde ajoneuvon tai veneen akkuliitännästä kun moottori on pois päältä ajoneuvon tai veneen akun tyhjentämisen välttämiseksi.

## Turvallisuus

a) Älä oikosulje tuloja tai lähtöjä. Oikosulkujen välttämiseksi älä tuo metallisia esineitä kuten kolikoita, hiuspinnejä, avaimia tms. laitteen lähelle.

- b) Älä lämmitä laitetta, laita laitetta avotuleen äläkä kastele tai aseta laitetta veteen tai päästä nesteitä sen sisään. Säilytä ja käytä normaaleissa lämpötiloissa, älä säilytä tai käytä korkeissa lämpötiloissa. Älä altista suoralle auringsäteilylle.
- c) Älä käytä korkean ilmankosteuden olosuhteissa.
- d) Älä yritä purkaa tai korjata tätä laitetta.
- e) Älä kaada laitetta äläkä aseta painavia esineitä laitteen päälle.
- f) Tämä laite ei sovellu lasten tai sellaisten henkilöiden käytettäväksi, joiden voidaan olettaa olevan ymmärtämättä laitteen turvallisen käytön vaatimuksia.
- g) Pidä lapset poissa laitteen läheisyydestä äläkä anna lasten leikkiä laitteella.
- h) Älä peitä laitetta vaatteilla tai muilla kankailla tai esineillä.
- i) Laite voi kuumentua ladattaessa. Tämä on normaalia. Käsittele varovasti.
- j) Älä lataa laitetta pitempään kuin tässä ohjeessa annettu suositeltu pisin latausaika.
- k) Irrota laite latausliitännöistä kun akku on latautunut täyteen.
- l) Käytä laitetta oikein sähköiskuvaaran välttämiseksi.
- m) Suorita käytöstä poisto noudattamalla kansainvälisiä ja kansallisia ohjeita sekä määräyksiä. Tämä laite ei sovellu normaalien kotitalousjätteiden käsitteilyketjuun. Akku voi räjähtää kuumennettaessa. Toimita laite asianmukaiseen ongelmajätetkeruupisteeseen.
- n) Laite on tarkoitettu hätävirtalähteeksi, se ei korvaa vakiotyyppistä DC-jännitesyöttöä tai kotitalouslaitteiden vaihtosähkölähdettä eikä sovellu herkkien digitaalisten laitteiden virransyöttöön.

## **8. Tuotteeseen liittyviä lisätietoja**

- a) Tämä laite on valmistettu käyttämällä korkealuokkaista litiumioniakkua, jolla ei ole nk. muisti-ilmiötä. Kapasiteetti on korkea ja akku pitää hyvin latauksen. Suosittelemme, että monitoimilaturia käytetään +10 ... +30C lämpötilassa optimaalisen latauskapasiteetin varmistamiseksi.
- b) Kun lataat monitoimivirtalähdettä laita se etäälle TV-vastaanottimista, radioista ja vastaavista niihin mahdollisesti aiheutuvien häiriöiden välttämiseksi.
- c) Jos laitetta ei ole käytetty pitkään aikaan liitä ensin latauskaapeli ja lataa akku täyteen ennen muuta käyttöä.

- d) Tietyt laitteet pitää ehkä asettaa erikseen lataustilaan niitä ulkoisen laitteen avulla ladattaessa. Tarkista tiedot ladattavien laitteiden käyttöohjeista.
- e) Monitoimiakkulaturin käyttöiän pidentämiseksi suosittelemme latausta vähintään joka 3. kuukauden välein ja ehdottomasti vähintään joka 6. kuukauden välein.
- f) Monitoimivirtalähde sammuttaa itsensä automaattisesti 3 minuutin kulluttua siitä, kun se ei ole havainnut mitään siihen liitettyä virtaa kuluttavaa laitetta.

## **9. Laitteen käytöstä poistaminen**

Palauta sähkölaitteet, akut ja vastaavat aina asianmukaiseen kierrätyskeskukseen tai paikallisviranomaisten osoittamaan paikkaan.

### **Akkua koskeva tiedote!**

**Laite on varustettu sisäänrakennetulla akulla. Älä yritä poistaa akkua laitteesta, sillä laite voi vaurioitua. Akku kestää noin 500 latausjaksoa.**

**Oikeus toimintojen ja teknisten tietojen muuttamiseen ilman ennakoilmoitusta pidätetään.**

Power Generator  
S320



# SUNWIND

ENJOY *your spare time*

Sunwind Gylling AS  
Rudssletta 71-75, 1351 Rud, Norway  
[www.sunwind.no](http://www.sunwind.no)

Sunwind Gylling AB  
Solkraftsvägen 12, 135 70 Stockholm, Sverige  
[www.sunwind.se](http://www.sunwind.se)

Sunwind Gylling OY  
Niemeläntie 4A, 20780 Kaarina, Finland  
[www.sunwind.fi](http://www.sunwind.fi)